

# استاندارد الزامات بسته‌بندی

## شناسایی یک بسته استاندارد

مصطفی امام‌پور (لیسانس صنایع چوب و کاغذ)

سرپرست کمیته استاندارد مرکز مطالعات و پژوهش‌های لجستیکی

پست الکترونیکی: [emampourmos@yahoo.com](mailto:emampourmos@yahoo.com)

تاریخ دریافت مقاله: بهمن ۱۳۸۸ / تاریخ پذیرش مقاله: اردیبهشت ۱۳۸۹



### کلید واژه

بسته‌بندی / استاندارد / محصول / توزیع / فروش / فرهنگ / اقتصادی / حمل و جابه‌جایی / نگهداری / سهولت مصرف / ارتعاش / هزینه / کنترل آماری / کیفیت / برچسب / خوردگی فیزیکی / مکانیکی / شیمیایی / عوامل میکروبیولوژیکی / ابعاد / جیره انفرادی / مواد غذایی

### مقدمه:

استاندارد یعنی رعایت حداقل‌ها برای قابل قبول دانستن کیفیت یک کالا، در واقع اگر هر کالایی زیر این خط حداقل قرار داشته باشد، نباید جهت مصرف مردم به بازار عرضه شود و چنانچه در مرحله انجام آزمون‌ها هر یک از کالاها نتوانند نیازهای کیفی و کمی را پاسخگو باشند، از بکارگیری آن‌ها باید اجتناب ورزید.

### چکیده

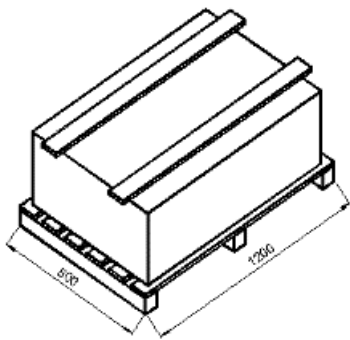
استاندارد هیچگاه معرف کیفیت واقعی کالا نیست و در مبحث بسته‌بندی نیز نمی‌تواند اساس این موضوع قرار بگیرد، بسته‌بندی موضوع رقابت است نه استاندارد. با توجه به تعریف بسته‌بندی که عبارتست از: آماده‌سازی اقلام و تجهیزات برای جابه‌جایی، ذخیره‌سازی، حمل و ارسال به مصرف‌کننده جهت حفاظت از این اقلام در برابر خسارت دیدن در اثر شرایط محیطی نامناسب، لازم است که آنها را آماده‌سازی و حفاظت کنیم و اقلام فوق را چنان ایمن‌سازی کنیم که تمامی خطراتی که کالا را تهدید می‌نمایند از بین بروند. بنابراین می‌بینیم که ارتباط یک کالای استاندارد شده چقدر بر انتخاب یک بسته استاندارد تأثیرگذار است.

تعیین این حداقل‌ها در ابتدا با توجه به نمادی از الزامات تعریف شده صورت می‌گیرد. این الزامات با توجه به شرایط بکارگیری و ویژگی‌های آن‌ها متفاوت می‌باشند. در این مقاله نیز ضمن اهمیت قایل شدن به اهمیت و ضرورت الزامات استاندارد به معرفی ویژگی‌ها و مشخصات مهمی که باید در تعیین مشخصه استاندارد بسته‌بندی کالا مدنظر داشت، پرداخته شده است.

### ۱- اهمیت و ضرورت استاندارد بسته‌بندی

نقش و عملکرد اساسی بسته‌بندی، شناساندن محصول و حصول اطمینان از سلامتی آن محصول در طول جابه‌جایی در سیستم توزیع است که در نهایت به مصرف‌کننده می‌رسد. چنانچه بسته‌بندی استاندارد موجب آسان نمودن استفاده از محصول شود و یا از آن بسته‌بندی بتوان دوباره استفاده نمود،

سطوح در تعدد الزاماتی است که در آن سند استاندارد قید شده است و بعضی از کاربران به تناسب امکانات سخت‌افزاری و نرم‌افزاری می‌توانند از این الزامات به نحو احسن استفاده نمایند. بدین منظور عواملی که براساس آنها شرایط سطح‌بندی ارایه می‌گردد، در ذیل آورده شده است:



#### ۱-۱- انبارش

- \* انبارش یا ذخیره‌سازی برای حداقل ۵ سال در آب و هوای معتدل و در ابنیه و ساختمان‌های بدون سرمای شدید.
- \* انبارش برای حداقل ۲ سال در سطح جهانی با انجام حفاظت آب و هوایی کامل.

#### ۱-۲- توزیع

- \* در جابه‌جایی درون انبار، می‌توان بسته‌ها را با بسته‌های دیگر محافظت کرد.
- \* جابه‌جایی اقلام با حمل و نقل در یک محیط بسته و محدود، این جابه‌جایی معمولاً توسط تجهیزات جابه‌جایی مکانیکی صورت می‌پذیرد.
- \* جابه‌جایی و حرکت اقلام با هر وسیله‌ای مجاز است.

#### ۱-۳- سهولت مصرف

- نحوه باز شدن درب بسته و راحتی مصرف‌کننده در گشودن و استفاده از محتوای کامل بسته.

#### ۱-۴- نگهداری مطلوب

- مدت نگهداری کالا با توجه به نوع بسته؛ یعنی اینکه بسته‌های مناسب مدت نگهداری کالا را در شرایط معمولی یا شرایط تعریف شده به میزان قابل ملاحظه‌ای افزایش می‌دهند.

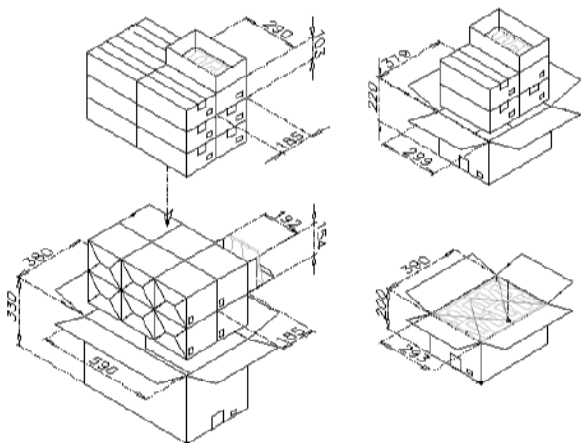
آنگاه می‌توان برای توجیه بهای تمام شده و افزایش فروش، مقداری بر قیمت کالا افزود. مثال‌های زیادی برای بسته‌بندی‌هایی که موجب افزایش بهای کالا می‌شود را می‌توان برشمرد. اما بدیهی است که الزامات بسته‌بندی استاندارد مناسب بستگی به محصول و سیستم توزیع دارد و نکات مهمی وجود دارند که همواره باید در فراهم کردن یک بسته‌بندی استاندارد مدنظر قرار داد.

باید اذعان داشت که نقش تربیت و برنامه‌ریزی در تحول جسمی و روحی انسان‌ها بر کسی پوشیده نیست. بسته‌بندی مناسب می‌تواند به بسیاری از نیازهای مصرفی انسان نظم و برنامه‌ای ناخودآگاه دهد. انتخاب بین یک بسته یک نفره و یک بسته خانواده، رابطه‌ای مستقیم با برنامه مصرف دارد که اگر منجر به مازاد مصرف شود، عواقب اجتماعی و اقتصادی منفی به دنبال خواهد داشت. فرهنگ بسته‌بندی را باید در میان خواص یعنی تولیدکنندگان و فروشندگان معرفی کرد تا الگوی مصرف و الگوی انتخاب، خود به خود در متقاضیان به صورت عمومی مد نظر قرار گیرد در غیر این صورت مردم خود به خود نمی‌توانند به این فرهنگ دست یافته و به بسته‌بندی به عنوان یک فرهنگ اجتماعی نگاه کنند با این روش می‌توان به فواید بسیاری دست یافت که عبارتند از:

- بسته‌بندی روشی برای تبلیغ بهتر
  - بسته‌بندی راهی برای عرضه بیشتر
  - بسته‌بندی راه حلی مناسب برای حمل و جابه‌جایی بهتر
  - بسته‌بندی بستری مناسب برای نگهداری طولانی مدت
  - بسته‌بندی روشی مناسب برای مصرف راحت کالا
- وقتی بعضی از اسناد استاندارد را مورد مطالعه قرار می‌دهیم، متوجه می‌شویم که در هر سیستمی، تدوین سند استاندارد را برای استانداردهای یک بخش به نام سطوح بسته‌بندی قائل شده‌اند. از طرفی بسته‌بندی یک سیستم است یعنی مجموعه هماهنگی از مواد، انرژی و ارزش افزوده است که یک پوشش حفاظتی و یک ساختار اطلاعاتی برای کالا به وجود می‌آورد. اگر پوشش حفاظتی در حد کفایت نباشد، کالا از نظر فیزیکی آسیب می‌بیند و اگر پوشش اطلاعاتی نادرست باشد، اعتماد خریدار از بین می‌رود. لذا همه این سطوح تعریف شده از خط حداقل‌ها بالاتر می‌باشند و اختلاف این

است باعث فساد و مسمومیت نیروهای رزمی در یک یگان

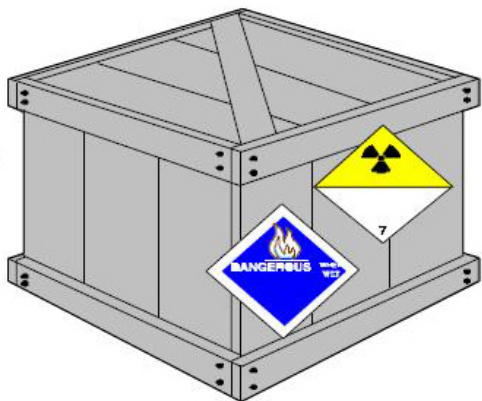
نظامی شود. (شکل ۱)



شکل ۱- رعایت استفاده از مواد مناسب برای لفاف پیچی کالا

#### ۹-۱- ایجاد زبان مشترک

یکی از اهداف سیستم بسته‌بندی مطلوب، ایجاد زبان مشترک بین تأمین‌کننده، مصرف‌کننده با ایجاد نشانه‌های استاندارد روی بسته و سایر عوامل دست‌اندرکار می‌باشد. در سیستم بسته‌بندی یکی از عوامل مؤثر، علائم و نشانه‌های روی بسته می‌باشد. این عنصر باعث یکنواخت شدن علائم و انتظارات عناصر تصمیم‌گیرنده می‌شوند.



شکل ۲- استفاده از علائم شناسایی روی بسته

#### ۱۰-۱- حفظ کیفیت کالا

یکی از اصلی‌ترین وظایف سیستم بسته‌بندی مطلوب، مراقبت از کیفیت کالا می‌باشد. بدیهی است با توجه به ملاحظات از قبیل عوامل تخریب، شاخص‌های مؤثر در کاهش و از بین رفتن کیفیت کالا، سیستم بسته‌بندی مناسب می‌تواند باعث حفظ کیفیت کالا شود.

#### ۵-۱- حمل و نقل راحت

حمل و نقل یکی از عوامل مهم در امور جابه‌جایی و پشتیبانی محصولات می‌باشد. روشن است که اقلام گوناگون در مقابل ضربه، فشار، لرزش، جابه‌جایی، حمل و نقل و ... دارای حساسیت می‌باشند. بسته‌بندی یکی از عواملی است که باعث کاهش این حساسیت می‌شود.

#### ۶-۱- توزیع آسان

پخش، مجموعه‌ای از مراحل است که از انتهای خط بسته‌بندی شروع شده و تا مقصد نهایی، یعنی زمان استفاده توسط مصرف‌کننده خاتمه می‌یابد. عناصر مجزای این روند عبارتند از: نقل و انتقال‌ها، جابه‌جایی و انبار کردن که شامل فشارهای فیزیکی ویژه‌ای می‌باشد، مثل، ارتعاش، برخورد از پهلو، قاعده، گوشه و کنار، تراکم و برخوردهای متمرکز که ممکن است بالقوه وجود داشته باشند و منجر به سوراخ شدن بسته شوند.

#### ۷-۱- تسهیل در کنترل آماری

یکی از ویژگی‌های بسته‌بندی مطلوب، تعداد کالاهای موجود در یک بسته است. بدیهی است که در صورت عدم مطلوب بودن سیستم بسته‌بندی، کنترل کمی اقلام مشکل خواهد بود. ایجاد سهولت در کنترل کالاها را می‌توان به عنوان یک هدف فرعی و یا دستاورد سیستم مطلوب بسته‌بندی تلقی نمود.

#### ۸-۱- کاهش هزینه‌ها

منظور از کاهش هزینه در اینجا کاهش هزینه بسته‌بندی نیست بلکه توجه به یک سیستم مطلوب بسته‌بندی باعث کاهش هزینه‌های محیطی و حاشیه‌ای می‌شود. این هزینه‌ها را می‌توان هزینه‌های آشکار و پنهان مدنظر قرار داد. هزینه‌های آشکار را می‌توان شامل هزینه بسته‌بندی ایده‌آل در بخش نظامی دانست ولی هزینه‌های پنهان ضمن وارد آوردن هزینه‌های مالی، منجر به صدمات جانی و حتی شکست یک عملیات نیز می‌شود که غیر قابل جبران است. به عنوان مثال: استفاده از یک بسته‌بندی غیر مطلوب مواد غذایی، ممکن

۱) تا هنگامی که محصولات بسته‌بندی شده به صورت یک جا و به تعداد معین در یک بسته هستند باید از کمیت و کیفیت محصولات مراقبت به عمل آید. این دسته مراقبت‌ها شامل مراقبت در حین جابه‌جایی، انبارداری، حمل و نقل، تنش‌های فیزیکی، مکانیکی، شیمیایی و عوامل میکروبیولوژیکی می‌باشد.

۲) موجب تأمین آرامش فکری و اطمینان برای مصرف‌کننده می‌گردد؛

۳) طرز بسته‌بندی و طراحی در آن باید به گونه‌ای باشد که مصرف‌کننده به آن محصول علاقه‌مند شود؛ مثلاً راحت باز شدن، لبه‌های قابل بسته شدن مجدد، مکانیزم لبه‌های چفت شو، البته تمام این عوامل، بستگی به میزان مصرف محصول و شرایط دیگر نیز دارد.

۴) حصول اطمینان از زدن برچسب مناسب، بیانگر اطلاعات لازم و کافی در مورد شکل، نوع، اندازه و رنگ محصول برای مصرف‌کننده است. بر روی این برچسب باید از ارائه تبلیغات غیر ضروری پرهیز کرد.

۵) یکی دیگر از اهدافی که باید توسط بسته‌بندی تأمین شود، برآوردن نظرات هیأت مدیره شرکت تولیدکننده آن است. بر روی بسته‌بندی‌ها باید کدهایی (Bar Code) ارائه شوند که توسط ماشین‌های الکترونیکی قابل خواندن باشند. این کدگذاری عملیات مدیریت، فروش و پخش محصول را خودکار می‌کند.

۶) بسته‌بندی باید بیانگر تمایل سازنده به استفاده از موادی باشد که آلودگی کمتری را برای محیط زیست به دنبال دارد. (شکل ۴)



شکل ۳- استفاده از نام شرکت تولیدکننده روی بسته حمل و نقل

این عوامل و نیازهای گفته شده در ذیل ضمن فراهم آوردن شرایط برای سطح‌بندی کردن استفاده از استانداردها، اصول کلی بسته‌بندی را نیز نشان می‌دهد. شاید لازم نباشد تمامی اقدامات یاد شده را به طور دقیق لحاظ نمود که این امر به نوع کالایی که قرار است، بسته‌بندی شود و همچنین به سطوح بسته‌بندی مورد نیاز بستگی دارد ولی هر یک از الزامات ارائه شده خود به نوعی در بخش طرح‌ریزی و انتخاب بسته نیز کمک می‌کند. جدول ذیل با توجه به معرفی این عوامل در استاندارد ASTM-D3951 تهیه شده است تا در انتخاب یک استاندارد بسته‌بندی، دقت لازم صورت گیرد (ستون "دلایل" باید در فرآیند طراحی بسته‌بندی مد نظر قرار گیرد).

جدول شماره (۱) اساسی‌ترین نیازمندی‌ها را برای یک بسته‌بندی مطلوب آورده است.

جدول شماره ۱: نیازمندی‌های بسته‌بندی

ردیف	عامل	شرح عامل
۱	پاک	مبرا بودن از آلودگی
۲	خشک	نداشتن رطوبت
۳	محافظت کردن	حفظ از خوردگی و زنگ زدگی
۴	مبرا کردن	دارای سد مقاوم جهت جلوگیری از سوراخ شدن یا سائیدگی
۵	پوشاندن	خارج نگهداشتن از ناپاکی و رفع آن به وسیله محافظت کردن
۶	ترکیب شدن	جهت جلوگیری از تخریب آب و هوایی
۷	سالم بودن	نداشتن هیچگونه صدمات فیزیکی
۸	لایه داشتن	جهت جلوگیری از ضربه
۹	درب	حفظ کالا در داخل بسته
۱۰	برچسب	شناسایی محصول و جلوگیری از صدمات وارده

توجه: این جدول برای همه کالاها حالت جامعیت و کلیت ندارد.

## ۲- شناسایی نیازهای استانداردی

علت وجودی بسته‌بندی، برآوردن تعدادی از نیازمندی‌ها و خواسته‌هاست. از میان این خواسته‌ها آن تعداد را که مهم و قابل طرح کردن است، بیان می‌کنیم: (شکل‌های ۲ و ۳)

## ۱-۲- سوالات

در این مرحله با آوردن سوالاتی می توان بسته مورد انتخاب را مورد ارزیابی قرارداد. تا با دریافت پاسخ های کمی و کیفی از به کارگیری آن اطمینان یافت.

سؤال اول: شرایط عملکردی مناسب در یک بسته بندی چگونه مشخص می گردد؟

جواب: برای شناسایی شاخص های ضروری در عملکرد بسته بندی می توان به سه معیار ذیل اشاره کرد:

الف- ماهیت قلم یا کالا

ب- محیطی که بسته بندی و اقلام بسته بندی شده با آن مواجه خواهند شد.

ج- شاخص های اقتصادی شامل ارزش اقلامی که قرار است بسته بندی شوند.

شناسایی شاخص های ضروری در عملکرد بسته بندی به پیش بینی شرایط محیطی و بکارگیری یک بسته که در آن قرار خواهد گرفت، بستگی دارد. بدین ترتیب بسته بندی های متنوعی را بدون پایین آوردن سطح استاندارد آنها و یا عملکرد آنها می توان مورد استفاده قرار داد.

سؤال دوم: چگونه می توان مناسب بودن بسته بندی را مشخص نمود؟



شکل ۴- استفاده از مواد اولیه قابل برگشت بسته به چرخه صنعت

جواب: در درخواست مربوط به بسته بندی یک کالا، باید الزامات عملکردی بسته بندی مشخص شده باشد همانند شرایط به کارگیری و نیز محیطی که بسته با آن مواجه خواهد شد تا بتوان پس از آن نوع بسته بندی صحیح را انتخاب کرد. این الزامات عملکردی نشانگر نیازمندی های مصرف کننده است و می تواند معیار و ملاک هایی را برای اندازه گیری عملکردی مشخص نماید. این الزامات صرفاً بیانگر روش های

خاصی که باید در بسته بندی مورد استفاده قرار گیرند، نمی باشد. این الزامات مبنایی برای تولیدکننده است تا براساس آن پیشنهادات خود را ارائه نماید. برای قضاوت صحیح در مورد مناسب بودن یک بسته بندی، ارزیاب مربوطه باید از شرایط محیطی و بکارگیری مصرف کننده به خوبی مطلع باشد.

## ۳- شناسایی یک بسته بندی مطلوب

یک بسته بندی موفق باید از صفات و ویژگی های زیر برخوردار باشد:

(۱) ابعاد و اندازه متناسب داشته باشد.

(۲) در حد کفایت، مقدار متعارفی از کالای مصرفی را در خود جای دهد.

(۳) نوع و جنس مواد اولیه به کار رفته برای ساخت بسته، سالم باشد.

(۴) ایمنی کالا را حفظ کند.

(۵) باعث تغییرات فیزیکی و شیمیایی در محتویات خود نشود.

(۶) استفاده و به کارگیری بسته، ساده و خالی از اشکال باشد.

(۷) از بین بردن بسته خالی به راحتی صورت پذیرد.

(۸) دارای علائم ایمنی و اطلاعات بازرگانی باشد.

(۹) دارای اطلاعات ساخت و تولید باشد.

(۱۰) رنگ ها و طرح های جذاب و نافذ داشته باشد.

(۱۱) رنگ بسته مبین و تداعی کننده ماهیت و کیفیت کالا باشد.

(۱۲) وضعیت ظاهری بسته، القاء کننده نیاز باشد.

(۱۳) در عین سادگی، گویا و دعوت کننده به خرید باشد.

(۱۴) اطلاع رسانی به قصد متقاعد کردن مصرف کننده در بالاترین حد دقت و ظرافت باشد.

(۱۵) تحقیقات بازاریابی به کمک آن انجام پذیر باشد.

(۱۶) امکان مکانیزه کردن روش های فروش به کمک آن میسر باشد.

(۱۷) بار فرهنگی داشته باشد.

(۱۸) بسته خالی به عنوان عامل یادآور، ایفای نقش نماید.

(۱۹) به روشنی خریدار را از سالم بودن محتوای خود آگاه سازد.

(۲۰) کالای مظلوف خود را به بهترین وجه معرفی کند.  
 (۲۱) در بیننده ایجاد اعتماد کند.  
 (۲۲) به ارزش ذاتی کالا بیافزاید.  
 (۲۳) دارای تعادل پایدار باشد و به آسانی واژگون نشود.  
 (۲۴) محلی برای نصب برجسب قیمت روی آن در نظر گرفته شده باشد.  
 (۲۵) ضربه و فشار را به داخل بسته منتقل نکند.  
 (۲۶) برای تبلیغات شکل ظاهری آن قابل استفاده باشد.  
 (۲۷) در صورت لزوم، تاریخ انقضاء، تاریخ ساخت و شماره گواهی‌های بهداشتی روی بسته قید شود.  
 (۲۸) در صورت لزوم روی بسته فرمول و مواد تشکیل دهنده کالاها قید شود.  
 (۲۹) آدرس و تلفن تولیدکننده یا توزیع‌کننده کشور خارجی روی آن قید گردد.  
 (۳۰) حاوی دستورالعمل مصرف یا نگهداری باشد.

#### ۴- نتیجه‌گیری

در پایان باید گفت که بسته‌بندی استاندارد سبب‌ساز اولین ارتباط مستقیم با مشتری است و تا حد زیادی وظیفه ارائه یک تصویر ذهنی مطلوب از کالا را بر عهده دارد. از نظر روانی اولین برخورد و تصویری که ما از اشخاص داریم مهم‌ترین تصویر و تعیین‌کننده‌ترین آن است حتی در یادآوری اشخاص بعد از ۲۰ سال به ذهن ما می‌آید، این قاعده در مورد کالا هم صادق است. بسته‌بندی ماهیتاً یک حامل است که می‌تواند وظیفه‌ی محافظت کالای بسته‌بندی شده را در مقابل عوامل تخریب انجام دهد و علاوه بر آن قابلیت حمل و نقل را برای هر کالایی فراهم سازد، و سرانجام نوآوری می‌تواند در زمینه‌های تکنیکی و هنری کالا را برای بازار جالب توجه کرده و از این نظر میان کالا و مصرف‌کننده رابطه‌ی نوینی برقرار سازد. کمتر پدیده ارتباطی مانند بسته‌بندی، دو ویژگی جاذبه‌ی فردی و اجتماعی را توأمان با خود دارد و به این دلیل، صنایع بسته‌بندی در هر کشوری نماینده رشد ساختارهای بازاری و تولید آن می‌باشد. بسته‌بندی بر حسب نوع کالا، وظیفه و نقش متفاوتی دارد. بسته‌بندی برای ابزار و ادوات صنعتی یک مبحث است و برای مواد غذایی و کالاهای مصرفی، بحثی دیگر دارد.

جهت بهبود وضعیت بسته‌بندی راهکارها و پیشنهادات زیر ارائه می‌شود:  
 ۱- ایجاد یک پایگاه اطلاع‌رسانی علمی درخصوص بسته‌بندی اقلام  
 ۲- افزایش دانش انبارداران در خصوص بهره‌برداری صحیح از بسته‌بندی اقلام  
 ۳- تهیه استانداردهای بسته‌بندی اقلام برای بهبود سفارش خرید آنها  
 ۴- ایجاد ارتباط مستحکم بین مبادی سفارش کالا، تأمین، خرید، مصرف، حمل و نقل و نگهداری کالا جهت به حداقل رساندن مشکلات بسته‌بندی اقلام  
 ۵- برپایی دوره‌های آموزش کوتاه مدت و بلند مدت بسته‌بندی اقلام برای انبارداران  
 ۶- مجهز نمودن فروشگاه‌های زنجیره‌ای به تجهیزات بسته‌بندی  
 ۷- آگاه نمودن مسئولین کنترل کیفیت اقلام به مشخصه‌های مهم بسته‌بندی در حین نظارت و بازرسی  
 ۸- ایجاد فرهنگ بسته‌بندی اقلام به تناسب اهمیت آن در حمل و نقل، نگهداری، نحوه مصرف، توزیع و خرید اقلام.

#### منابع لاتین:

1. Metals Hand Book – Edited by Howard - 1985.
2. ISO 90/1: Light Gauge Metal Containers-Definitions and Determination of Dimension and Capacity Part 1: Open- Top Cans, 1997.
3. Selected ASTM Standards on Packaging, Fourth Edition – ASTM, 1997.
4. Standard Practice for Military Packaging Mil-STD- 2073-1D Department of Defense(DOD).
5. Cartons and Boxes, Fibreboard; Defense Standard 81-15, Issue 4; Publication Date 18. February. 2000.
6. Sponsored by ASTM Committeed - 10 on Packaging, Selected Standard on Packaging of Fourth Edition ASTM, 1994.
7. Taylor & Francis. Paint and Coatings, Philip A. Schweitzer. 2006.
8. Jairus R.D.David – New York. R.D.Aseptic Processing and Packaging of Food: a Food Industry Perspective. CRC Press. 1999.

آدرس نویسنده:

تهران - میدان صنعت - خیابان پیروزان جنوبی نیش کوچه پنجم -

ساختمان اسرا تلفن ۸۸۳۶۹۷۵۰