

# نشانه‌گذاری و رنگ‌بندی در پوشش و بسته‌بندی مهمات توپخانه‌ای

حسن صراف جوشقانی<sup>۱\*</sup>، سید مصطفی جزایری<sup>۲</sup>

تاریخ دریافت مقاله: اسفند ماه ۱۳۹۱

تاریخ پذیرش مقاله: مرداد ماه ۱۳۹۲

## چکیده

## ۱- مقدمه

اهمیت نشانه‌گذاری و استفاده از علائم و حروف مناسب در کالاهای و بسته‌بندی آن بر همگان روشن است چراکه با شناسایی مناسب، شرط اصلی استفاده بهتر یا ذخیره‌سازی و حمل و نقل مناسب محقق می‌شود، به خصوص در اقلام و کالاهایی که از پیچیدگی و حساسیت بیشتری، همچون مهمات<sup>۳</sup> و تسلیحات<sup>۴</sup> در بخش نظامی برخوردار باشند. از طرفی مهمات نیز از ارزش‌ترین اقلام مورد نیاز یک سازمان نظامی به شمار آمده و لازم است توأم با کیفیت و سلامت مناسب باشد. بی‌شک از شاخص‌های اصلی در شناسایی و استفاده بهتر از مهمات، نشانه‌گذاری و رنگ‌آمیزی پوشش و بسته‌بندی آن می‌باشد، لذا می‌طلبد که در این خصوص در مجامع علمی و اجرایی گام‌های اساسی برداشته شده و به بحث نشانه‌گذاری و کدهای رنگ در پوشش و بسته‌بندی توجه ویژه شود.

از میان مهمات مختلف، مهمات توپخانه<sup>۵</sup> متنوع‌تر و در بسیاری از یگان‌ها از پرکاربردترین اقلام مهماتی به شمار می‌رود. این مهمات، اقلامی هستند که در توپ‌ها صحرایی یا هویتزرها<sup>۶</sup>، خمپاره‌اندازها یا تانک‌ها و تفنگ‌های بدون عقب‌نشینی و با کالیبر بزرگ‌تر از ۳۰ م م مصرف می‌شوند.

مدیریت نوین بسته‌بندی و نشانه‌گذاری اقلام نظامی به دنبال استفاده بهتر و مناسب‌تر از استانداردهای موجود، جهت کسب دانش، به‌کارگیری و بهینه‌سازی بسته‌بندی و پوشش‌های موجود است که این مهم، نیازمند در اختیار داشتن اطلاعات لازم و بررسی‌های مناسب در این خصوص می‌باشد. در این مقاله با توجه به نیازهای موجود، به دنبال آشنایی با شیوه‌های استاندارد و معتبر نشانه‌گذاری، کدهای رنگ مورد نیاز در اقلام مهماتی و بسته‌بندی صورت گرفته است. به همین منظور با توجه به ضرورت موجود و فراوانی مهمات توپخانه در نیروهای نظامی به ساختار، محل و نحوه نشانه‌گذاری، نوع و رنگ پوشش‌ها و نمادها مطابق استانداردهای جدید و معتبر پرداخته شده است.

## واژه‌های کلیدی

نشانه‌گذاری، بسته‌بندی، مهمات توپخانه و کد رنگ.

۱- کارشناس مهندسی صنایع و کارشناس ارشد مدیریت صنعتی، مرکز مطالعات و پژوهش‌های لجستیکی دانشگاه جامع امام حسین (ع).

\* نویسنده مسئول: (hasarrafi@yahoo.com)

۲- کارشناس استانداردهای صنعتی و نظامی

- 3- Ammunition
- 4- Weapons
- 5- Artillery ammunition
- 6- Howitzer

قرار می‌گیرند که بعد از قرار دادن چند جعبه یا غلاف استوانه‌ای توسط یک تسمه فلزی از یک یا دو قسمت تسمه‌کشی و پالت‌بندی می‌گردند. در مهمات زرهی رنگ‌ها در بدنه مهمات، حروف نشانه‌گذاری و نوارباند مهمات و در بسته‌بندی تکمیلی (جعبه چوبی یا غلاف استوانه‌ای) تعریف شده است.

از طرفی یک متخصص مهمات و سلاح باید قادر به شناسایی اقلام مهماتی باشد. از این روی باید کاربران و متخصصان مربوطه قادر باشند با تفسیر نشانه‌گذاری مهمات و بررسی کد رنگ نسبت به شناسایی مهمات مختلف و انجام فعالیت‌های لجستیکی اقدام نمایند.

البته نشانه‌گذاری بر روی محصولات در فروشگاه‌ها وجود دارد، به عنوان مثال. برچسب روی یک بسته‌بندی به شما می‌گوید چه چیزی در یک بسته قرار دارد، مقدارش چقدر بوده و چه کسی آن را ساخته است. در موضوعات اجتماعی و شهری نیز در چراغ‌های ترافیک، خودروها، کدهای آتش‌سوزی و خودروها و تجهیزات پلیس نمونه‌هایی از برنامه‌ریزی رنگ قابل مشاهده است.

در نشانه‌گذاری مهمات و رنگ‌آمیزی پوشش‌ها نیز از روش‌های برنامه‌ریزی رنگ استفاده می‌شود که با تفسیر نشانه‌های مهمات و بررسی کد رنگ می‌توان به نوع، مدل و مأموریت مهمات به راحتی پی برد.

## ۲- ساختار نشانه‌گذاری مهمات توپخانه

با توجه به آنکه مهمات با نشانه‌گذاری و رنگ شناخته می‌شود؛ فرآیند نشانه‌گذاری آن در بدنه اصلی و بسته‌بندی به منظور شناسایی مناسب، کنترل عمرماندگاری و در نهایت تحویل سالم به مصرف‌کنندگان نهایی انجام می‌شود؛ بنابراین لازم است، مبانی و ساختار نشانه‌گذاری (محل نشانه‌گذاری، نحوه

به طور کلی گلوله‌های توپ به دلیل قابلیت شلیک با برد طولانی که امکان استتار توپ‌ها را در مکان‌های دور از دشمن فراهم می‌سازند، قابلیت تنظیم برد با تغییر مقدار خرج پرتاب، قابلیت نفوذ در اهداف سخت، قابلیت روشن ساختن منطقه عملیاتی و قابلیت ایجاد دود و جلوگیری از دیده شدن افراد خودی توسط دشمن و غیره را دارند و از منظر مسئولان و فرماندهان نظامی از اهمیت خاصی برخوردار هستند [۱].

با توجه به اجزا و قطعات متفاوت مهمات توپخانه، نشانه‌گذاری و کدهای رنگ، آن‌ها را در طبقات زیر می‌توان تقسیم‌بندی نمود: [۲]

**۱- مهمات توپ‌ها:** با توجه به آنکه بسته‌بندی این مهمات شامل یک ورق موم یا لاک بر روی پوکه‌ها و یک لایه گریس بر روی گلوله‌ها اندود و سپس قرار دادن مهمات در جعبه چوبی است. رنگ‌ها در بدنه مهمات، حروف نشانه‌گذاری و نوارباند مهمات و در بسته‌بندی تکمیلی (جعبه چوبی یا فلزی) تعریف شده است. بسته به نوع ثابت، مجزا و مجزا پرتاب شده توپ‌ها، بسته‌بندی اجزای چندگانه به صورت مجزا یا به طور کامل در یک بسته کامل انجام شده و تبعاً نشانه‌گذاری جعبه‌ها نیز به همین شکل در بسته‌بندی درج خواهد گرفت.

**۲- خمپاره‌ها:** معمولاً بسته‌بندی اولیه این مهمات در داخل کانتینر یا غلاف مقوایی یا پلاستیکی به صورت تکی یا چندتایی است که مشخصات مهمات روی آن آورده نمی‌شود و سپس با توجه به کالیبر مهمات و استاندارد در جعبه چوبی قرار می‌گیرند. در خمپاره‌ها رنگ‌ها در بدنه مهمات، حروف نشانه‌گذاری و نوارباند مهمات و در بسته‌بندی اولیه/میانی (غلاف مقوایی یا پلاستیکی) و بسته‌بندی تکمیلی (جعبه چوبی) تعریف شده است.

**۳- مهمات زرهی:** برخی مهمات شدیدالانفجار تا آنکه همانند مهمات توپخانه بسته‌بندی می‌شود و برخی در یک غلاف استوانه‌ای که کاملاً آب‌بندی شده

کدگذاری، لوپندی و شیوه نگارش مشخصات) آن شناسایی و تحلیل شود.

به طور کلی بعد از تولید مهمات توپخانه، معمولاً در بدنه مهمات، بسته بندی اولیه، میانی و بسته بندی تکمیلی، نشانه گذاری با ساختار زیر انجام می شود.

بسته بندی و نشانه گذاری مهمات توپخانه در بسته بندی اولیه، میانی و بسته بندی تکمیلی وابسته به سطح خطرپذیری آن به شرح زیر می باشد:

### الف - سطح خطرپذیری A

مهمات توپخانه در این سطح خطرپذیری به دو صورت بسته بندی و نشانه گذاری می شود:

- **مهمات ثابت، نیمه ثابت و مجزا:** به طور معمول بسته بندی غربی این نوع مهمات در قوطی استوانه ای شکل مقوایی و در نوع شرقی بدون قوطی استوانه ای، آغشته به یک لایه نازک گریس مخصوص بر روی کمر بند مسی، درب و بدنه پوک در جعبه های چوبی یا فلزی بسته بندی می شوند. البته ماسوره و چاشنی ممکن است در داخل قوطی های فلزی، چند لایه یا پلاستیکی هواگیری شده و

سپس در جعبه های چوبی یا فلزی به طور محکم بسته بندی شوند. مشخصات، کدینگ و اختصارات مهمات ثابت، نیمه ثابت و مجزا بر جعبه چوبی، فلزی، قوطی های فلزی، چند لایه، پلاستیکی و... درج می گردد.

- **مهمات مجزا پرشونده گلوله:** این مهمات در

حالت کلی بر روی پالت حمل و نقل می شوند و یک قلاب نیز روی نوک گلوله، جهت بلند کردن گلوله پیچ شده است. در حالت کلی جهت بسته بندی خرج های مهمات مجزا پرشونده، از بسته های پلاستیکی که از جنس PVC درون قوطی مقوایی و یا فلزی قرار می گیرند، استفاده می شود. ضمناً مقر چاشنی این مهمات نیز درون شابلون های ۲۰ تا، ۵۰ تا یا ۱۰۰ تا، هواگیری شده و ضدضربه می باشد. برای مثال مهمات ۱۵۵ میلی متری نیز از چنین شرایطی برخوردار است.

بسته بندی در سطح A بالاترین حساسیت را دارا می باشد و اقلام مهماتی که در این سطح بسته بندی می شوند در دشوارترین شرایط محیطی، انبارداری، جابه جایی و حمل و نقل محافظت می شوند. این نوع بسته بندی شامل دو کلاس تاکتیکی<sup>۱</sup> و غیر تاکتیکی<sup>۲</sup>

جدول ۱- ساختار کلی نشانه گذاری مهمات توپخانه

تعداد	در واحد تیر	رنگ متن نوشتار		نشانه گذاری بدنه مهمات و اجزاء	تعداد	در واحد تیر
		مشکی، زرد و...	مشکی، زرد و...			
رنگ	سبز زیتونی، خاکی و...	مهمات	محل نشانه گذاری	نشانه گذاری بدنه مهمات و اجزاء	شرح پوشش (در صورت وجود)	کاغذی، پلیستری و...
		بسته بندی (در صورت وجود)	متن نوشتار			
رنگ بسته بندی اولیه/میانی	سبز زیتونی، خاکی و... قوطی فلزی، کیسه پلاستیکی و...	مهمات	محل نشانه گذاری	نشانه گذاری بسته بندی اولیه/میانی	شرح بسته بندی	سبز زیتونی، خاکی و... جعبه چوبی، باکس فلزی و...
		بسته بندی	متن نوشتار			
رنگ بسته بندی تکمیلی	سبز زیتونی، خاکی و... جعبه چوبی، باکس فلزی و...	مشکی، زرد و...	محل نشانه گذاری	نشانه گذاری تکمیلی بسته بندی	شرح بسته بندی	سبز زیتونی، خاکی و... جعبه چوبی، باکس فلزی و...
		مشکی، زرد و... روی بسته بندی	متن نوشتار			

1- Tactical

2- Non-tactical

فصلنامه علمی-ترویجی علوم و فنون  
**بسته بندی**

استفاده کرد و هنگام بسته‌بندی در سطح متوسط و غیر تاکتیکی (شرایط معمولی حمل و نقل) از بسته‌بندی در سطح B کلاس استاندارد استفاده می‌شود. مشخصات، کدینگ و اختصارات مهمات توپخانه با سطح خطرپذیری B، بر جعبه فلزی، غیر فلزی و یا ترکیبی و بسته‌های مقوایی، فلزی و غیره درج می‌گردد.

### ج- سطح خطرپذیری C

بسته‌بندی در سطح C برای محافظت از مهمات در پائین‌ترین سطح می‌باشد و تنها در شرایط محیطی مطلوب مورد استفاده قرار می‌گیرد. مشخصات، کدینگ و اختصارات مهمات توپخانه با سطح خطرپذیری C، بر جعبه فلزی، غیر فلزی و یا ترکیبی و بسته‌های مقوایی، فلزی و غیره درج می‌گردد.

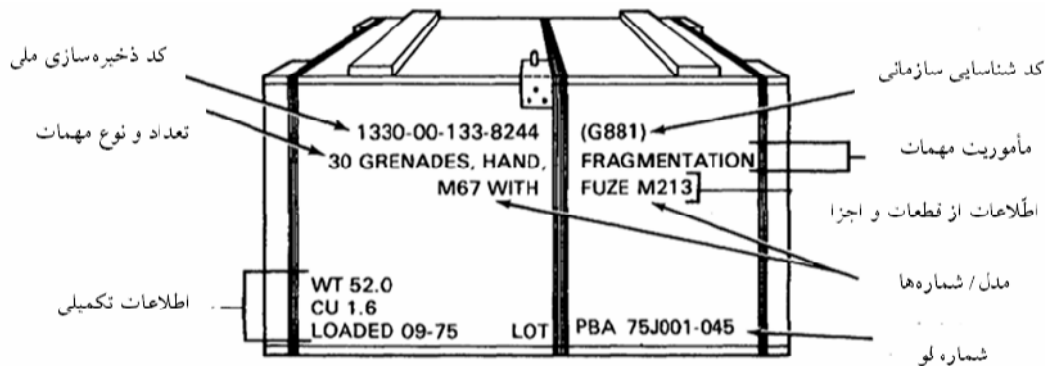
### ۳- محل نشانه‌گذاری در مهمات توپخانه

نام‌گذاری یا معرفی مهمات توپخانه و سایر مهمات در سقف جعبه یا به شرح (شکل ۱) در دیواره‌های روبرو یا جنبی جعبه مهمات درج می‌شود. در بیان علائم و مشخصات مهمات روی جعبه، بعد از نام مهمات، معمولاً مشخصات و ویژگی‌های فنی آن بیان می‌شود. در نشانه‌گذاری اگر بسته‌بندی تکمیلی شامل تعدادی از بسته‌بندی میانی و بسته‌بندی اولیه باشد یعنی بسته‌بندی اولیه در بسته‌بندی میانی و تعدادی بسته‌بندی میانی در بسته‌بندی تکمیلی قرار داشته باشد. تعداد بسته‌های میانی

می‌باشد. در کلاس تاکتیکی ارقام در برابر حمل و نقل با تلاطم زیاد، شوک، ارتعاش، بار استاتیکی<sup>۱</sup>، بارگیری در کشتی و ساحل، نگهداری در انبار روباز به مدت مشخصی به طور کامل محافظت می‌شوند و در کلاس غیر تاکتیکی ارقام بسته‌بندی شده در برابر رطوبت، آب‌بندی و محافظت می‌شوند و در برابر شرایط محیطی معمولی و حمل و نقل با خودروهایی معمولی مقاوم می‌باشند. بسته‌بندی در این سطح به گونه‌ای می‌باشد که ارقام مهماتی پس از انبار شدن در محیط کنترل شده و محافظت شده برای مدت ۲۰ سال و پس از انبار شدن در محیط کنترل نشده و محافظت نشده برای مدت دو سال تحت شرایط اقلیمی مشخص دارای قابلیت عملکردی می‌باشند. در این نوع بسته‌بندی به منظور کاهش حجم مهمات در انبار از شکل مکعبی استفاده می‌شود. جنس جعبه بسته‌بندی از مواد فلزی، غیر فلزی (پلاستیک، چوب، فایبرگلاس، چند لایه و...) یا ترکیب آن‌ها می‌باشد. در جعبه‌های فلزی از درصد کمی فولاد برای بالا بردن نسبت مقاومت به وزن استفاده می‌شود. مشخصات، کدینگ و اختصارات مهمات مجزا پرشونده بر جعبه فلزی، غیر فلزی و یا ترکیبی و بسته‌های هواگیری شده مقوایی و فلزی و غیره درج می‌گردد.

### ب- سطح خطرپذیری B

اما بسته‌بندی در سطح B، شامل دو کلاس B ماکزیمم و B استاندارد می‌باشد. هنگام بسته‌بندی در سطح متوسط و تاکتیکی از بسته‌بندی در سطح B کلاس ماکزیمم می‌توان



شکل ۱- نشانه‌های معمول بر روی جعبه مهمات

1- Static load

۷

نیز در نشانه‌گذاری تکمیلی قید می‌شود. علاوه بر علائم فوق، اطلاعات تکمیلی دیگری در نشانه‌گذاری بسته‌های تکمیلی قید می‌شود. در (شکل ۱) اطلاعات تکمیلی مورد نظر در نشانه‌گذاری، شامل تعداد، مدل، شماره مدل، شماره لو و سال ساخت قید می‌شود [۲]. نشانه‌گذاری و اطلاعات تکمیلی درج شده در بسته‌بندی تکمیلی، اغلب به صورت مختصر، با استفاده از یک سامانه استاندارد مخفف نمودن نوع و مأموریت مهمات، انجام می‌شود.

#### ۴- کدگذاری، معرفی مدل و اطلاعات تکمیلی در بسته‌بندی و پوشش مهمات

مدل مورد استفاده در مهمات توپخانه به شناسایی تفاوت بین اقلام با همان نام‌ها اشاره دارد (جدول ۲). در نیروهای نظامی کشورهای غربی شماره مدل از منظر مباحث فنی -

جدول ۲- معنی و تفسیر کد

کدگذاری مدل	معنی و تفسیر
XM67	X به معنی مدل‌های توسعه یافته یا آزمایشگاهی می‌باشد.
XM67E1	E1 که به کد قبلی اضافه می‌شود به معنی نمونه آزمایشگاهی مدرن شده است.
XM67E2	E2 که به کد قبلی اضافه می‌شود به معنی نمونه آزمایشگاهی نوع دوم مدرن شده است.
M67	موقعی که کد X حذف می‌شود نشان‌دهنده آن است که نمونه آزمایشگاهی به یک کالای استاندارد تبدیل شده است.
M67E1	به این معنی است که نمونه استاندارد ممکن است تغییرات و اصلاحات تجربی نیز داشته باشد.
M67A1	این مدل یک قلم استاندارد با یک تغییر مورد تأیید است.
M67A1E1	به این معنی که یک قلم استاندارد با اصلاح تجربی و متعاقباً با تغییر مورد تأیید می‌باشد.

کیفیتی با حرف M به معنی، "مدل استاندارد" آغاز می‌شود. انواع مدل‌ها به شرح زیر توضیح داده شده است [۳].

#### ۴-۱- مدل از نظر مصرف‌کننده

اقلام مهماتی که توسط نیروی دریایی مصرف می‌شود؛ قبل از شماره لو از حروف MK استفاده می‌کنند. مثلاً با علامت MK4، یعنی علامت‌گذاری با کد ۴ انجام شده است که این کدگذاری در نیروی دریایی تعریف و به مدل مشخصی اشاره دارد. به عنوان مثال نارنجک دستی<sup>۱</sup> دودزا<sup>۲</sup> مربوط به نیروی دریایی با علامت اختصاری: AN، HC، MK8.

#### ۴-۲- اطلاعات تکمیلی ضروری در نشانه‌گذاری

وزن، حجم جعبه و تاریخ سرهم شدن، به عنوان اطلاعات تکمیلی در نشانه‌گذاری مهمات توپخانه درج می‌گردد.

WT: وزن جعبه به پوند یا کیلوگرم، در تمامی اقلام مهمات و بسته‌بندی بیرونی، در بسته‌بندی میانی و بعضاً در بسته‌بندی اولیه درج می‌شود.

CU: حجم جعبه به متر مکعب با استفاده از ابعاد خارجی آن تعیین می‌شود.

LOADED: به تاریخ (ماه و سال) اشاره دارد که مهمات در کارخانه سرهم شده است.

#### ۴-۳- اختصارات، نشانه‌ها و علائم مطابق

##### استانداردهای غربی

فهرست برخی اختصارات، حروف و نشانه‌ها در استانداردهای غربی (عمدتاً ایالات متحده) در (جدول ۳) آمده است.

1- Hand grenade

2- Smoke

فصلنامه علمی-ترویجی علوم و فنون

جدول ۳- فهرست اختصارات مندرج در بسته‌بندی مهمات در استانداردهای غربی [۳]

معنی و مفهوم	علامت اختصاری	معنی و مفهوم	علامت اختصاری
اینچ	in	اصلاح استاندارد اقلام	A
آتشزا	INC/INCND	اقلام نیروی دریایی	AN
مهمات مشقی	INRT	ثاقب	AP
مدل استاندارد	M	ثاقب رسام	AP-T
مارک	MK	ثاقب رسام با کفشک جداشونده	APDS-T
میلیمتر	mm	ضد نفر	apers
اصلاح	MOD	ثاقب آتشزا	API
ماسوره زمانی مکانیکی	MT	ثاقب آتشزا رسام	APIT
ماسوره زمانی مکانیکی آبی	MTSQ	مونتاز	assy
سازمان آتلانتیک شمالی	NATO	ضدتانک	at
غیرفلزی	NM	اصلاح دوم در اصلاح استاندارد	B
ماسوره ضربه‌ای	PD	ماسوره انتهایی	BD
ماسوره ضربه‌ای آبی	PDSQ	مانوری	BLK
چاشنی ضربه‌ای	PERC	جعبه	BX
پنتائیری تری تول ترانیترات	PETN	کالیبر	cal
تخته چندلا	PLYWD	شارژ	chg
فشار هوا	PRESS	کانتینر	CNTNR
چاشنی	PRMR	ترکیب B	COMP B
گلوله / مرمی	PROJ	ترکیب C	COMP C
نوک	PT	مقوایی	cardboard
پیروتکنیک	PYRO	مخزن خرج/مخزن افشان	CSTR
تعداد تیر	RD	فشنگ	CRTG
نیمه ثاقب	SAP	کارتن	CTN
ماسوره خودترکان	SD	دتوناتور/چاشنی	DET
ثانیه	SEC	اقلام اصلاح آزمایشگاهی/اقلام تکامل یافته	E
ماسوره آنسی یا سریع‌العمل (این حالت مربوط به عملکرد ماسوره ضربتی است)	SQ	الکتریکی	ELEC
فولادی	STL	چند لایه/ارشته ای	FBR
کمکی (خرج کمکی که در سرچنگی استفاده می‌شود)	SUPPL	شدیدالانفجار	HE
تری نیترو تولوئن	TNT	شدید الانفجار ضدتانک	HEAT
تمرینی هدف‌گیری	TP	شدید الانفجار ضدتانک رسام	HAET-T
تمرینی هدف‌گیری رسام دار	TP-T	شدید الانفجار آتشزا	HEI
رسام یا رسام‌دار	TR/TRCR	شدید الانفجار آتشزای رسام	HEI-T
ماسوره زمانی آبی	TSQ	شدید الانفجار پلاستیکی	HEP
با	W or W/	شدید الانفجار پلاستیکی رسام	HEP-T
بدون	WO or W/O	شدید الانفجار تشخیص محل گلوله	HES
منور	ILLUM	ضد نفر رسام سرعت بالا	HVAP-T
راکت بالک تاشو هواپیما	FFAR	تمرینی رسام سرعت بالا	HVTP-T

نشانه‌گذاری و رنگ‌بندی در بسته‌بندی مهمات توپخانه‌ای

#### ۴-۵- اختصارات، نشانه‌ها و علائم مطابق استانداردهای شرقی

در این رابطه فهرست برخی اختصارات، نشانه‌ها و علائم مطابق استانداردهای شرقی (فدراتیو روسیه) در (جدول ۴) آمده است.

#### ۴-۵- شماره لو<sup>۱</sup>

هر لو مهمات شامل تعدادی اقلام مهماتی است که از سوی یک تولیدکننده تحت شرایط یکنواخت تأمین، تولید و سرهم شده است و انتظار می‌رود تمامی مهمات به

شیوه‌ای یکنواخت و مشابه عمل نماید. همچنین جهت کنترل و پایش یک قلم مهمات با تخصیص یک شماره یا کد به محصول و بسته‌بندی آن، امکان سازماندهی، ردیابی و شناسایی کارآیی آن در حین حمل و نقل، ذخیره‌سازی تا مصرف فراهم می‌شود. انواع کدگذاری مربوط به شماره لو مندرج در مهمات و بسته‌بندی آن به شرح زیر قابل معرفی است:

#### ۴-۵-۱- سامانه کدینگ در لوپندی مهمات

سامانه کدینگ مورد استفاده در مهمات توپخانه معرف شماره لو مهمات کامل، شماره لو مادر، شماره لو کالیبرسنجی، شماره لو کارکردی، شماره لو مرکب، شماره لو جزئی و شماره لو مرجع به شرح زیر است:

جدول ۴- فهرست اختصارات مندرج در بسته‌بندی مهمات در استانداردهای شرقی [۴]

معنی و مفهوم	علامت اختصاری	معنی و مفهوم	علامت اختصاری
مهمات مشقی	ИНЕРТНЫИ	ثاقب	Б
سبک	Л	ثاقب ویژه	БС
گلوله های سبک با هسته فولادی خفیف	ЛПС	شدیدالانفجار ضدتانک	БК
مهمات مشقی/نمایشی	МАКЕТ	شدیدالانفجار ضدتانک	БП
مدرنیزه شده	М	ثاقب	БР
مدل	ОБР	ثاقب رسام	БТ
مهمات مشقی	ОХ	ثاقب آتشزا	БЗ
مهمات مشقی	ОХО	ثاقب آتشزا رسام	БЗТ
ترکشزا	О	دودزا	Д
شدیدالانفجار ترکشزا	ОФ	کُنن توپ بدون عقب نشینی	ДРП
گلوله	П	شدید الانفجار	Ф
ساب کالیبر/جوفی	П	بمب هوایی شدیدالانفجار	ФАБ
گلوله با هسته فولادی نرم	ПС	سال	Г
گلوله رسام	ПТ	پوکه برنجی	ГЛ
گلوله آتشزا	ПЗ	پوکه فولادی گلدینگ	ГЖ
گلوله منور	С	پوکه فولادی	ГС
گلوله ثاقب سخت	СП	پوکه مانوری	Х
رسام	Т	پوکه مانوری بی‌اثر	ХОЛ
مهمات توپخانه ثابت	У	مهمات مشقی	ИНЕРТ
مهمات توپخانه مجزا پرشونده	В	کانیستر	Ш
آتشزا	З	واحد/تعداد در جعبه	ШТ
گلوله آتشزا	ЗП	مهمات کالیبر هوایی	Ш

1- lot number

#### ۴-۱-۱-۵- شماره لو مهمات کامل

به یک کد سیستماتیک اختصاص یافته به هر لو مهمات در زمان ساخت، سرهم کردن یا اصلاح که شماره خاصی را مشخص می‌کند؛ اطلاق می‌شود [۵].

#### ۴-۱-۵-۲- شماره لو مادر<sup>۱</sup>

هر گونه تغییر، بهبود، نوسازی و غیره در مهمات نو و سالم و یا در مهمات تغییر یافته از اضافه نمودن یک پسوند و یک تغییر در شماره لو به دست می‌آید. با تعیین یک شماره لو کاملاً جدید این منظور حاصل شده که آن را با عنوان شماره لو مادر معرفی می‌کنند [۵].

#### ۴-۱-۵-۳- شماره لو کالیبرسنجی<sup>۲</sup>

به کد تخصیص یافته به یک لو مهمات که به عنوان یک استاندارد یا معیار در برابر یک یا چند لو مرجع و یا لوه‌های کالیبرسنجی دیگر که ممکن است انتخاب شود، اطلاق می‌شود [۵].

#### ۴-۱-۵-۴- شماره لو کارکردی<sup>۳</sup>

مقدار دو یا چند نوع محصول که قرار است عملاً استفاده و آزمون شود را با شماره لو کارکردی نشان‌گذاری می‌کنند [۵].

#### ۴-۱-۵-۵- شماره لو مرکب<sup>۴</sup>

لو ترکیبی از یک مهمات که شامل اجزای تشکیل دهنده مهمات بوده و تبعاً شامل تعداد اقلام گوناگون با شماره لوه‌های مختلف نیز می‌شود. معمولاً شماره لو هر یک از اجزا و مواد با شماره لوی محصول نهایی متفاوت است [۵].

#### ۴-۱-۵-۶- شماره لو جزئی<sup>۵</sup>

لوه‌های جزئی "تقسیمات کوچکی" از لوه‌های اصلی مهمات می‌باشند. آن‌ها معمولاً مقادیر از پیش تعیین شده‌ای هستند که نشان‌دهنده تولید در چارچوب زمانی مشخص می‌باشد از

- 1- Parent lot
- 2- Calibration lot
- 3- Functional lot
- 4- Hybrid lot
- 5- Partial lot

این رو یک لو جزئی نمی‌تواند به عنوان یک انباشته مستقل شناخته شود [۵].

#### ۴-۱-۵-۷- شماره لو مرجع<sup>۶</sup>

طی عملیات تولیدی و کنترلی بر اساس مقایسه میان عملکرد مهمات مرجع و مهمات تولیدی، شماره لو مرجع به مهمات تولیدی منتخب تخصیص داده می‌شود. لوه‌های مرجع بر اساس عملکردشان منطبق با شماره لوی کالیبرسنجی انتخاب و معرفی می‌شوند [۵].

#### ۴-۱-۵-۲- تخصیص شماره لو در سامانه قدیم و جدید

در گوشه سمت راست جعبه چوبی مهمات توپخانه و سایر مهمات در طبقات دیگر (شکل ۱) شماره لو مهمات درج می‌گردد. با تغییرات پیش آمده در تکمیل سامانه‌های لوگذاری در صنایع نظامی پیشرفته، سامانه تعیین شماره لو با تغییراتی همراه بوده است؛ در (جدول ۵) برخی جنبه‌های سامانه جدید و قدیم مقایسه شده است [۴].

جدول ۵- شماره لو در سامانه قدیم و جدید

جنبه‌های مقایسه	سامانه لوگذاری	
	قدیم	جدید
نماد کارخانه سازنده (که در آن ساخته شده است)	PBA	PBA
سال و ماه تولید (هنگامی که مهمات سرهم شد)	75D	مصرف نمی‌شود.
شماره inter fix (نوشته‌ها و فرآیند تولید)	001	-1
شماره ترتیب (دنباله‌ای از تولید)	-045	-45

در روش قدیمی و جدید لوگذاری، PBL همچنان مخفف کد صنعت سازنده است. در سامانه قدیم 75D مخفف سال تولید ۱۹۷۵ و در ماه آوریل می‌باشد (آوریل ماه چهارم است؛ D حرف چهارم از حروف الفبا است).

#### 6- Reference lot

فصلنامه علمی-ترویجی علوم و فنون  
**بسته‌بندی**



بنابراین در روش قدیمی هر لوی مهمات با سال تولید، سرهم و یا زمان اصلاح و تعمیرات، شروع خواهد شد؛ سپس برای ماه تولید نیز از یک کد آلفا به شرح (جدول ۶) استفاده خواهد شد.

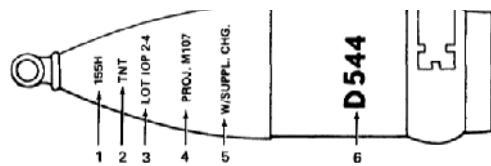
جدول ۶- کد ماه تولید در شماره لو

A	ژانویه	E	می	J	سپتامبر
B	فوریه	F	ژوئن	K	اکتبر
C	مارس	G	جولای	L	نوامبر
D	آوریل	H	اوت	M	دسامبر

اما در سامانه جدید، شماره inter fix و شماره ترتیب هر دو از سه رقم رایانه ای تشکیل شده اند. تفاوت عمده این است که سامانه قدیمی شماره لو، سال و ماه را مستقیماً آرایه می کند اما در سامانه جدید از کدهای سه رقمی، لوگذاری به صورت رایانه ای بیان می شود.

### ۵- نحوه نشانه گذاری ارقام مهماتی

با نشانه گذاری مهمات در پوشش بدنه و بسته بندی آن امکان شناخت و استفاده مناسب از ارقام مهماتی میسر می شود. در (شکل ۲) علائم و نشانه های استاندارد در گلوله مهمات توپخانه مشخص شده است [۳].



شکل ۲- نشانه های معمول در مهمات ۱۵۵ م م

۱. کالبر و نوع جنگ افزار (در شکل فوق جنگ افزار مورد استفاده توپ ۱۵۵ م م از نوع هویتزر می باشد).  
محتوی سرچنگی یا نوع گلوله یا هر دو (در شکل ۲ ماده پر شونده در سرچنگی تی ان تی می باشد).

۳. شماره لو (در شکل ۲ شماره لو IOP 2-4 می باشد).

۴. مخفف فهرست اصطلاحات یا شماره مدل (در شکل ۲ مدل گلوله M107 می باشد).

۵. اطلاعات تکمیلی (در شکل ۲ به استفاده از خرج کمکی در مهمات اشاره شده است).

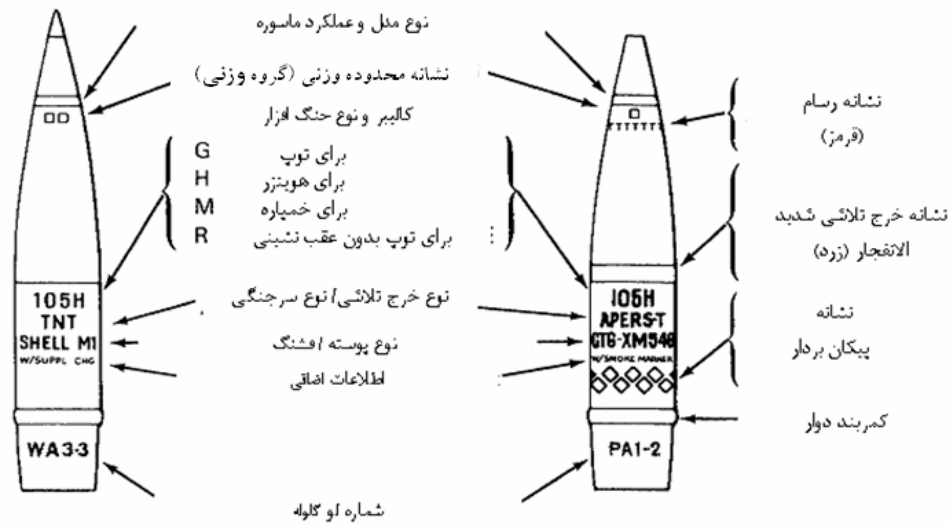
۶. کد سازمانی (در شکل ۲ به کد مربوط به وزارت دفاع ایالات متحده آمریکا D544 اشاره شده است)

برخی از ارقام مهماتی در کالیبرهای کوچک تر ممکن است تفاوت در محل نشانه گذاری داشته باشد، اما تمام نشانه گذاری ها غالباً شامل اطلاعات ذکر شده است. مثلاً در مهمات ۱۰۵ م م یا کالیبرهای دیگر تفاوت هایی در محل نشانه گذاری وجود دارد.

### ۶- پوشش و رنگ های پایه در مهمات

رنگ آمیزی ارقام مهماتی از جمله مهمات توپخانه و بسته بندی آن ها در درجه اول برای جلوگیری از زنگ زدگی آن ها منظور می گردد، همچنین رنگ ها برای استتار مهمات در نظر گرفته می شود (شکل ۳). از طرفی برای شناسایی مواد پرکننده خطرناکی که در ارقام مهماتی استفاده می شود و معرف مأموریت آن ها است از رنگ های مختلف به شرح زیر استفاده می شود: [۳]

- سبز: شدیدالانفجار
- قهوه ای: انفجاری ضعیف
- خاکستری: شیمیایی
- سبز روشن: دودانگیز
- قرمز روشن: آتش زا
- سفید: منور پیرو تکنیک
- سیاه: ثاقب
- آبی: تمرینی / آموزشی



شکل ۳- نشانه گذاری مهمات توپخانه [۶]

- نوار سبز تیره: عامل شیمیایی سمی
- نوار قرمز تیره: عامل شیمیایی ضدشورش
- نوار بنفش: عامل شیمیایی ضعیف
- نوار سفید: مهمات منور و روشن کننده
- نوار سیاه: شدیدالانفجار پلاستیکی

در برخی کشورها رنگ پایه و پوشش اصلی اقلام مهماتی شدیدالانفجار به علت استتار و سایر عوامل در رنگ های، خاکی رنل، خاکستری پررنگ، آبی نفتی در نظر گرفته می شود، نوشته های مندرج بر روی مهمات نیز بسته به رنگ پایه بسته بندی با مهمات در رنگ های زرد فسفری، سیاه و غیره تعیین می شود.

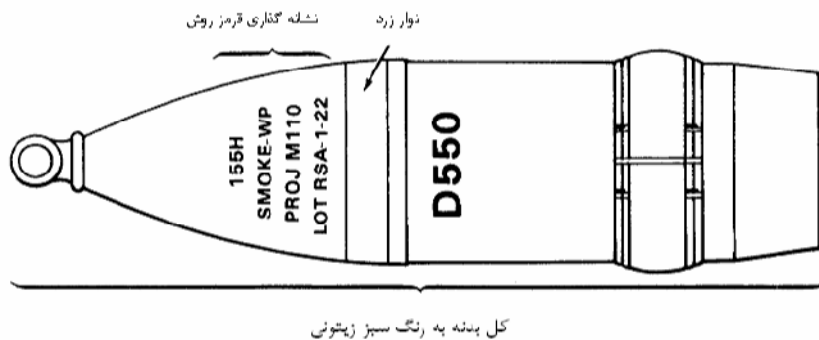
### ۶-۲- ترکیب رنگها

در برخی از انواع مهمات توپخانه، چندین رنگ ممکن است در نوار دور مهمات استفاده شود که در شناسایی مواد اولیه، نوع قطعات و معرفی نوع مواد خطرناک موجود در مهمات به کاربران و انبارداران کمک خواهد نمود. به (شکل ۴) توجه کنید [۳].

### ۶-۱- رنگ نوارها در مهمات

برای شناسایی انواع قطعات مورد استفاده در مهمات توپخانه از نوارها استفاده می شود. رنگ های مورد استفاده و معانی نوارها عبارتند از [۳]:

- نوار زرد: منفجره قوی
- نوار قهوه ای: منفجره ضعیف



شکل ۴- پوشش ها و رنگ بندی در گلوله مهمات توپخانه

با توجه به کلیات فوق، جهت شناسایی و بهره‌برداری مهمات، می‌توان مطابق کدهای رنگ، نشانه‌گذاری‌ها و نوع بسته‌بندی جهت ذخیره‌سازی و مصرف بهینه اقدام نمود. در این خصوص سامانه کدینگ رنگ استاندارد در کشورهای غربی به شرح (جدول ۷) تعیین شده است.

جدول ۷- سامانه کدینگ رنگ استاندارد در کشورهای غربی [۶]

نوع مهمات	مأموریت	علائم اختصاری	تعداد و رنگ نوار	شرح نشانه‌گذاری و رنگ
عوامل شیمیایی سمی	عوامل ناپایدار	GB,CB,CK	نوار سبز	بدنه مهمات خاکستری، همه نوشته‌ها و علائم سبز
عوامل ناتوان‌کننده	عوامل پایدار	VX,HD,H,HT	دو نوار سبز	بدنه مهمات خاکستری، همه نوشته‌ها و علائم سبز
عوامل کنترل شورش	عوامل عصبی	--	سه نوار سبز	بدنه مهمات خاکستری، همه نوشته‌ها و علائم قرمز
عوامل آتشزا	--	--	دو نوار قرمز	بدنه مهمات قرمز، همه نوشته‌ها مشکی
عوامل دودانگیز	--	CN,CS,CN1,CS1	نوار قرمز	بدنه مهمات سبز روشن، همه نوشته‌ها مشکی
مهمات تمرینی	---	TH,NP,PT1,PTV	ندارد	بدنه مهمات آبی، همه نوشته‌ها سفید
اجزای شدید انفجار	---	HC,WP,PWP	ندارد	بدنه مهمات سبز، نوشته‌ها زرد
منفجره قوی	منفجره ضعیف	--	نوار زرد	
		--	نوار قهوه‌ای	



شکل ۵- شناسایی مهمات توپخانه مطابق نوع پوشش (رنگ بدنه، رنگ نوارها و نوشته‌ها) [۶]

- رنگ خاکستری، سیاه، سبز یا سفید: در مهمات مورد مصرف در زیر آب (مانند اژدرها) استفاده می‌شود.

### ۶-۳- برخی استثناها در رنگ‌بندی‌ها

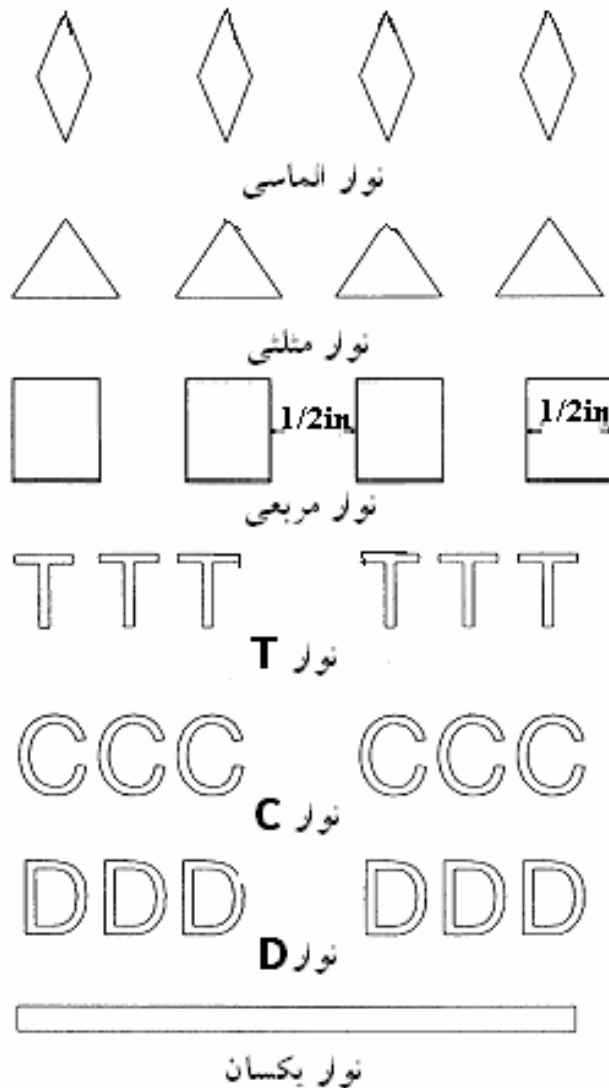
علاوه بر پوشش‌ها و رنگ‌های پایه استاندارد در مهمات مختلف، برخی از رنگ‌بندی‌ها به صورت استثنایی در بخش‌ها و اقلام مختلف به شرح زیر استفاده می‌شود: [۳]

- رنگ سفید: در موشک‌های هدایت شونده، مین‌ها، لانچر راکت‌ها استفاده می‌شود.

- رنگ سیاه یا سفید: علاوه بر رنگ زرد فسفری برخی از حروف و نشان‌گذاری‌های خاص استفاده می‌شود.

### ۷- نمادها در پوشش بدنه و بسته‌بندی مهمات

نمادهای مورد استفاده در پوشش مهمات توپخانه (زیر گروه وزنی) و بعضاً بسته‌بندی تکمیلی، به همراه رنگ نمادها، نشانگر ویژگی‌های فنی و لجستیکی مهمات می‌باشد: [۷، ۸]



شکل ۶- نمادها و علائم در پوشش بدنه و بسته‌بندی مهمات [۸]

- نوار الماسی: هنگامی که یکسری نمادها به شکل الماس در بدنه مهمات یا بسته‌بندی درج شده است، رنگ الماس معرف و ویژگی محصول و در نتیجه نحوه جابه‌جایی و حمل و نقل مهمات می‌باشد.
- الماس سفیدرنگ: مهمات و مواد انفجاری همراه با فلزات
- الماس سفید با نوار زرد: مهمات و مواد انفجاری قوی
- الماس زرد رنگ: معرف مهمات کالیبر کوچک
- نوار مثلث‌ها: مثلث زرد که به‌صورت نوار به دور گلوله‌ها قرار می‌گیرد، معرف مین های انفجاری پرتاب شونده در گلوله‌های حمال راکتی یا توپخانه می‌باشد.
- نوار مربع: معرف ارقام مهماتی مجزا در بسته‌بندی و ذخیره‌سازی بوده که حداقل از دو جزء اصلی با ویژگی‌های زیر تشکیل شده است.
- نوار زرد مربعی نشان می‌دهد که یکی از اجزای ارقام مهماتی شامل مواد منفجره است.
- نوار سبز تیره مربعی که یکی از اجزای ارقام مهماتی شامل عناصر شیمیایی سمی است.
- نوار T: باند "T" که به صورت نوار به دور گلوله‌ها و یا در بسته‌بندی درج می‌گردد؛ معرف استفاده از مواد رسام در مهمات می‌باشد. رنگ شعله رسام بعد از حرف T با همان رنگ ماده رسام درج می‌شود.
- نوار C: باند "C" که به صورت نوار به دور گلوله‌ها و یا در بسته‌بندی قرار می‌گیرد معرف استفاده از مواد شیمیایی در مهمات می‌باشد.
- نوار D: باند "D" که به صورت نوار به دور گلوله‌ها و یا در بسته‌بندی قرار می‌گیرد معرف پر شدن مهمات با مواد رنگ‌دانه‌ای می‌باشد.
- نوار یکسان: باند یکسان به دور گلوله‌ها معرف استفاده از مواد تخصصی مورد استفاده در مهمات (غیر از موارد فوق) می‌باشد. (مثلاً نوار زرد معرف انفجاری قوی یا نوار قهوه‌ای معرف انفجاری ضعیف می‌باشد.)

## ۸- نتیجه‌گیری

با توجه به آنکه همه ارقام مهماتی با نشانه‌گذاری و رنگ شناخته می‌شود؛ فرآیند نشانه‌گذاری در بدنه اصلی و بسته‌بندی در نهایت موجب تحویل کالای سالم به مصرف‌کنندگان نهایی می‌شود؛ در این مقاله، مبانی و ساختار نشانه‌گذاری مهمات توپخانه شناسایی و تحلیل گردید.

در این مقاله سعی گردید با تبیین و تشریح مبانی علمی مرتبط با ساختار نشانه‌گذاری مهمات توپخانه به الزامات تکمیلی نشانه‌گذاری و بسته‌بندی این مهمات، همچون محل و نحوه نشانه‌گذاری، نوع و رنگ پوشش‌ها و نمادها با استناد و استفاده از استانداردهای و مراجع نظامی جدید و معتبر پرداخته است.

به نظر می‌رسد جهت رعایت الزامات نشانه‌گذاری در مهمات و بسته‌بندی آن و نهایتاً بهبود فاز شناسایی توسط کاربران، اولین اقدام مستندسازی شرایط موجود جهت بهبود وضعیت نشانه‌گذاری ارقام قبلی خریداری شده و همچنین مهمات در حال خرید می‌باشد. در فاز بعدی نیز با بهینه‌کاوی از محصولات تراز اول جهانی، استانداردهای معتبر و نهایتاً با تهیه پیوست‌های فنی نشانه‌گذاری، اجرای برنامه‌های بهبود و رعایت شرایط بهتر در شناسایی و به کارگیری مناسب‌تر مهمات مهیا شده و می‌توان با برگزاری آموزش‌های مناسب، ضریب بهره‌وری مصرف و نگاه‌داری مهمات را ارتقا داد.

پیشنهاد می‌شود در فازهای تکمیلی نقشه راه بهبود وضعیت بسته‌بندی و نشانه‌گذاری مهمات با الگوبرداری و بومی‌سازی بهترین‌های جهان، نشان‌های بومی و کدینگ ملی شناسایی مهمات را در کشور طراحی و پیاده‌سازی نمود.

## ۹- منابع

1. Glossary of packaging terminology institute of packaging professionals, 2008.
2. Identifying Ammo, Sub course MM 2598 Edition 7 ,united states army combined arms support command, 2012.
3. Interpreting ammo marking & color codes, Sub course MM2597, United states army combined arms support command fort Lee, 2011.
4. Koll Christian, Soviet cannon A comprehensive study of soviet guns and ammunition in caliber's 12.7mm to 57mm, ISBN: 978-3-200-01445-9, 2009.
5. Defence standard Bs 81-30- paper, wrapping, waxed.
6. Standard practice for military packaging Mil - STD- 2073-1D department of defense(DOD). 21- BS: 81-14- cases, wood (batten and board construction).
7. Mil-C-2439e - military specification container, ammunition, fiber, spirally wood.
8. Identification of ammo ,Sub course Number MM0145 ,edition A, united states army ordnance missile and munitions, december 1992
9. Mil-129-1- Military specification - marking for shipment and (part 2 of 4 parts).

## آدرس نویسنده

تهران- میدان صنعت- خیابان هرمزان- خیابان  
پیروزان جنوبی- نبش کوچه پنجم- ساختمان  
اسراء- مرکز مطالعات و پژوهش‌های لجستیکی.